

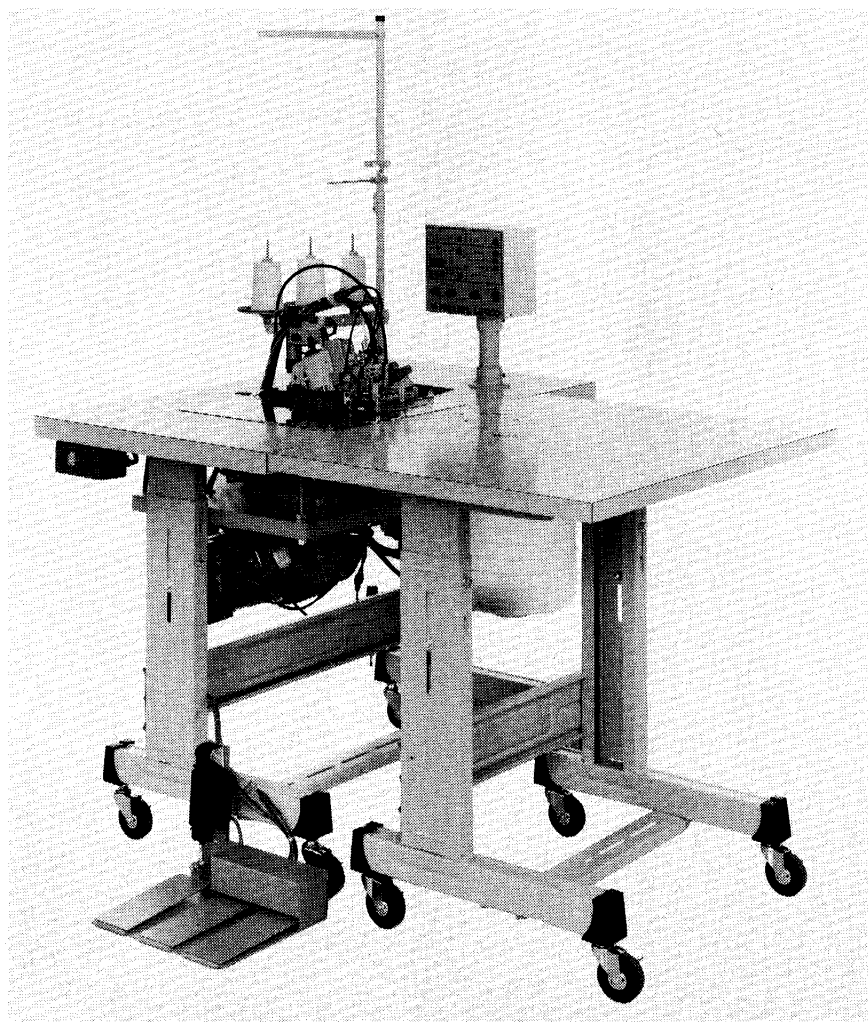
LS310

小物サージング

FOR SERGING SMALL PARTS

First edition; issued in November, 1990

初 版 (1990年11月 発行)



PEGASUS®

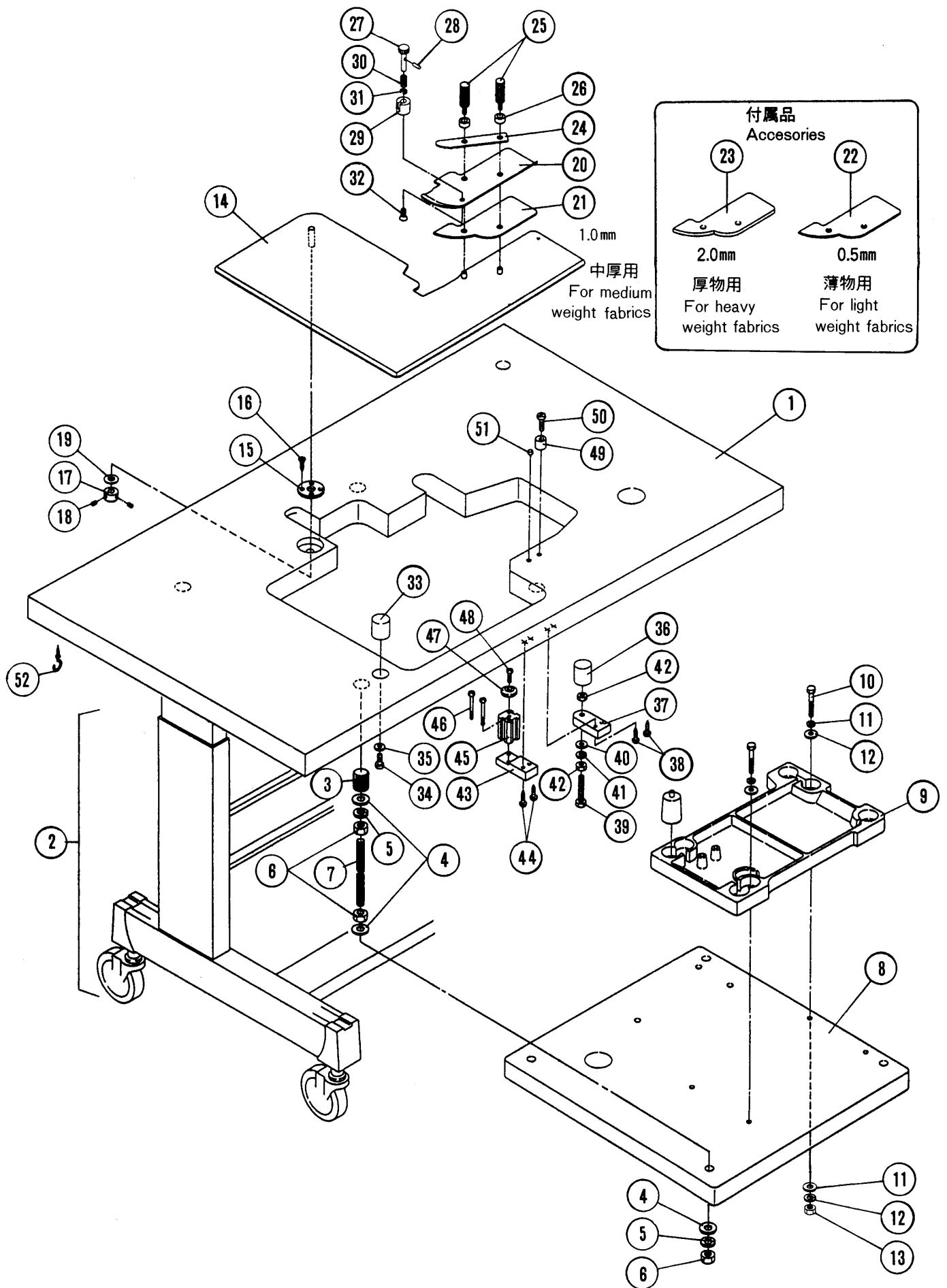
パーツカタログの見方

- このパーツカタログは、1990年11月製造中の「LS310」を次の要領で編集しています。
- 2～23頁には部品を機構別に収録し、左頁が部品の分解図、右頁がパーツリストになっています。
また、部品分解図に付されている番号は、パーツリストのREF.NO.(参照番号)を示しています。
- 28頁には部品番号インデックスを記載し、部品番号だけで、その図解、名称などが容易に引き出せます。
- 部品をご注文いただくときは、必ず部品番号だけを明示してください。
なお、このパーツカタログの記載事項は改良により、予告なく変更されることがありますので、あらかじめご了承ください。

INTRODUCTION

- This parts catalog covers the LS310 manufactured from November, 1990.
- On pages 2～23, each mechanism is arranged on facing pages, the first page containing the illustrations and the second page containing the data of the individual parts.
The number given to each illustration is the REF. NO. on the parts list.
- A part number index is attached to the back of this catalog for convenience.
- When placing orders for parts from this catalog, use ONLY THE PART NUMBER.
- This parts catalog is applicable to your machine and is subject to change without notification.

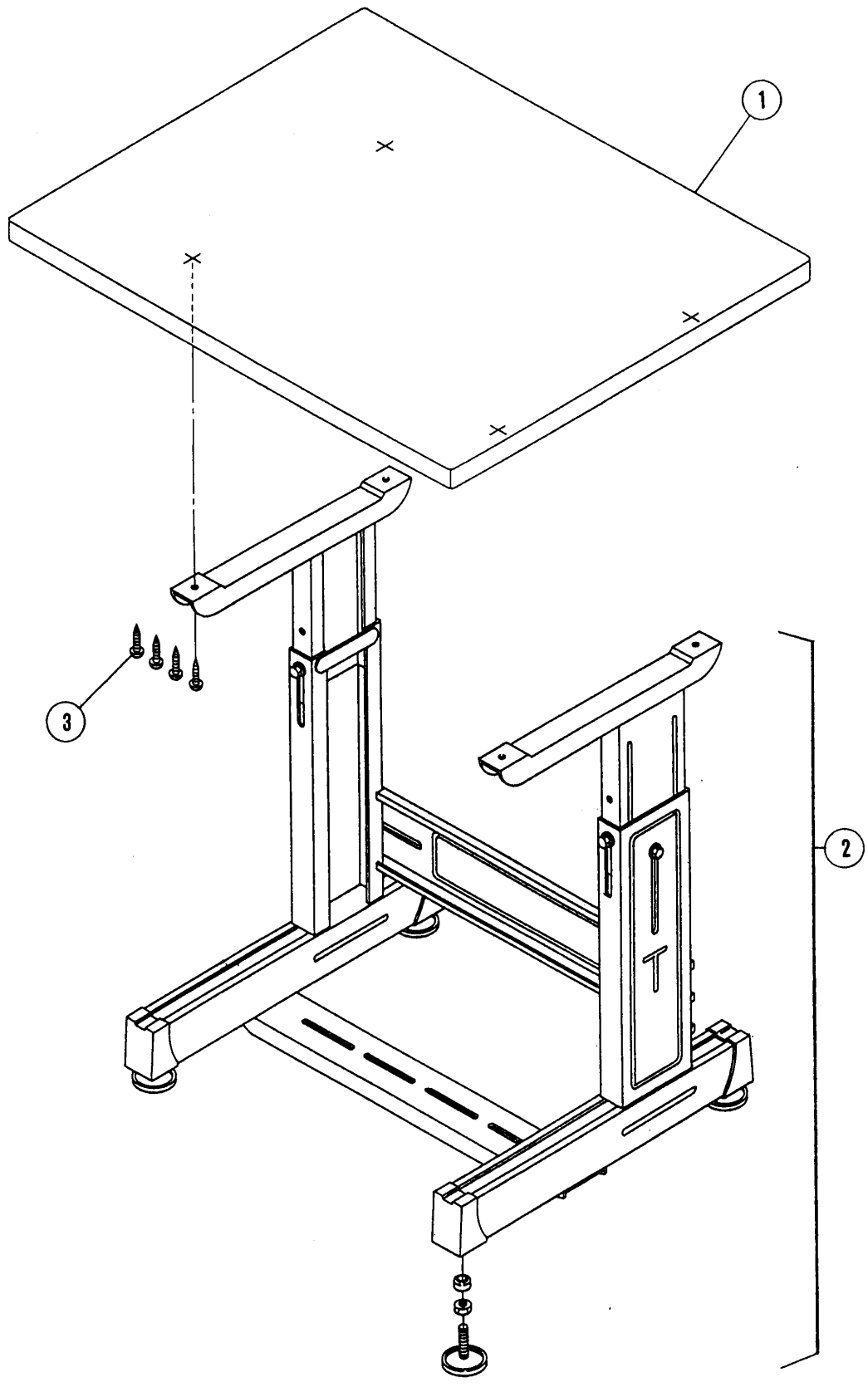
| 目次 | 頁 | TABLE OF CONTENTS | PAGE |
|-------------------|-------|---------------------------------------|-------|
| テ ー ブ ル | 2- 3 | TABLE | 2- 3 |
| 補助テーブル | 4- 5 | AUXILIARY TABLE | 4- 5 |
| 布 ガ イ ド | 6- 7 | FABLIC GUIDE | 6- 7 |
| コントローラー | 8- 9 | CONTROLLER | 8- 9 |
| セ ン サ ー | 10-11 | SENSOR | 10-11 |
| <hr/> | | | |
| 配 管 | 13-15 | PIPING | 13-15 |
| リントコレクター | 16-17 | WASTE RECEPTACLE | 16-17 |
| モ ー タ ー | 18-19 | MOTOR | 18-19 |
| 専 用 部 品 | 20-23 | SPECIAL PARTS | 20-23 |
| ゲージパーツ系列構成図 | 24 | GAUGE PARTS CONSTRUCTION CHARTS | 24 |
| <hr/> | | | |
| ゲージパーツ表 | 25 | GAUGE PARTS LIST | 25 |
| 部品番号インデックス | 28 | PART NUMBER INDEX | 28 |



テーブル

TABLE

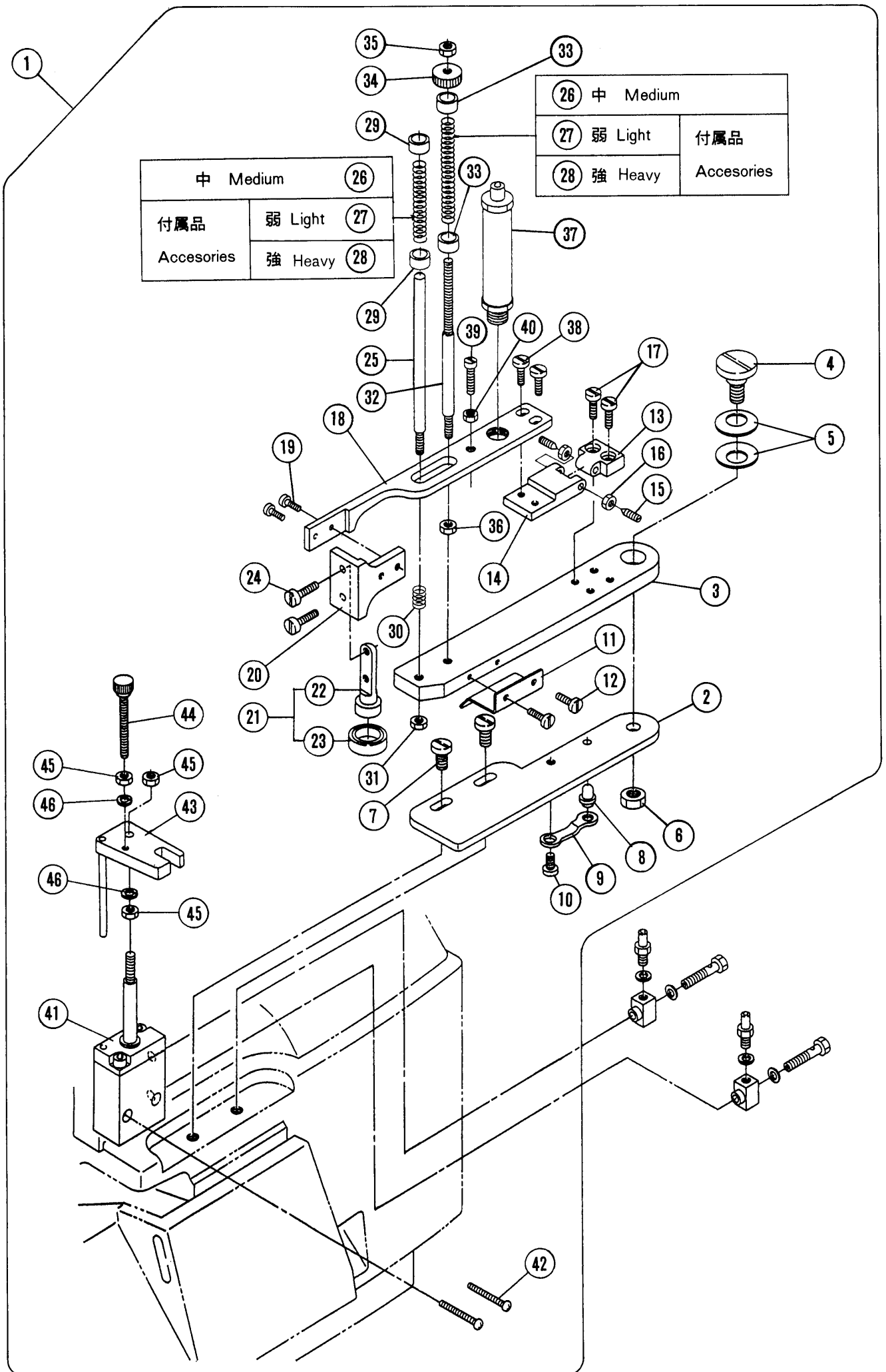
| REF. NO. | PART NO. 部品番号 | 名称 | NAME | QT. |
|----------|---------------|-------------------|-----------------------------|-----|
| 1 | 304180 | テーブル | TABLE | 1 |
| 2 | 304135 | 金脚(組) T型 | TABLE LEGS ASSEMBLY(T TYPE) | 1 |
| 3 | 240075 | 植込ナット | NUT | 4 |
| 4 | 303536 | 座金 | WASHER | 12 |
| 5 | 303537 | バネ座金 | SPRING WASHER | 8 |
| 6 | 4813 | 六角ナット / M 1 2 | NUT | 12 |
| 7 | 7277 | ボルト | BOLT | 4 |
| 8 | 304181 | テーブル | TABLE | 1 |
| 9 | 205466B | ミシン据付板 | MACHINE REST BOARD | 1 |
| 10 | 4333 | 六角ボルト | BOLT | 4 |
| 11 | 204293 | バネ座金 | SPRING WASHER | 8 |
| 12 | 303335 | 座金 | WASHER | 8 |
| 13 | 4818 | 六角ナット / M 6 | NUT | 4 |
| 14 | 304191-91 | クロスプレート | CLOTH PLATE | 1 |
| 15 | 304192 | ヒンジ | HINGE | 1 |
| 16 | 4917 | 木ネジ / 3 . 5 | SCREW | 4 |
| 17 | 201139 | カラー | COLLAR | 1 |
| 18 | 1457 | 止ネジ / C 5 × 4 | SCREW | 2 |
| 19 | 202576 | 座金 | WASHER | 1 |
| 20 | 304245 | 布ガイド | CLOTH GUIDE | 1 |
| 21 | 304198 | スペーサー | SPACER | 1 |
| 22 | 304197 | スペーサー | SPACER | 1 |
| 23 | 304199 | スペーサー | SPACER | 1 |
| 24 | 304200 | ブラケット | BRACKET | 1 |
| 25 | 7002 | 止ネジ | SCREW | 2 |
| 26 | 303590 | カラー | COLLAR | 2 |
| 27 | 304201 | 案内ガイド | GUIDE | 1 |
| 28 | 208958-B | ピン付ネジ / C 3 | SCREW | 1 |
| 29 | 304202 | カラー | COLLAR | 1 |
| 30 | 304196 | 圧縮バネ | SPRING | 1 |
| 31 | 301875 | 止メ輪 | RING | 1 |
| 32 | 5259 | 皿ネジ / C 1 × 5 . 2 | SCREW | 1 |
| 33 | 810005 | マグネット | MAGNET | 1 |
| 34 | 4329 | 六角ボルト | BOLT | 1 |
| 35 | 4818 | 六角ナット / M 6 | NUT | 1 |
| 36 | 810005 | マグネット | MAGNET | 1 |
| 37 | 304193 | ブラケット | BRACKET | 1 |
| 38 | 4905 | 木ネジ(平) / 4 . 5 | SCREW | 2 |
| 39 | 4333 | 六角ボルト | BOLT | 1 |
| 40 | 303335 | 座金 | WASHER | 1 |
| 41 | 204293 | バネ座金 | SPRING WASHER | 1 |
| 42 | 4818 | 六角ナット / M 6 | NUT | 2 |
| 43 | 304194 | ブラケット | BRACKET | 1 |
| 44 | 4905 | 木ネジ(平) / 4 . 5 | SCREW | 2 |
| 45 | 513084 | エアシリンダー | AIR CYLINDER | 1 |
| 46 | 4128 | 平ネジ / M 3 × 3 5 | SCREW | 2 |
| 47 | 304195 | ガイド | GUIDE | 1 |
| 48 | 7033 | 平ネジ / M 2 . 5 × 8 | SCREW | 1 |
| 49 | 304203 | ストッパー | STOPPER | 1 |
| 50 | 4905 | 木ネジ(平) / 4 . 5 | SCREW | 1 |



補助テーブル

AUXILIARY TABLE

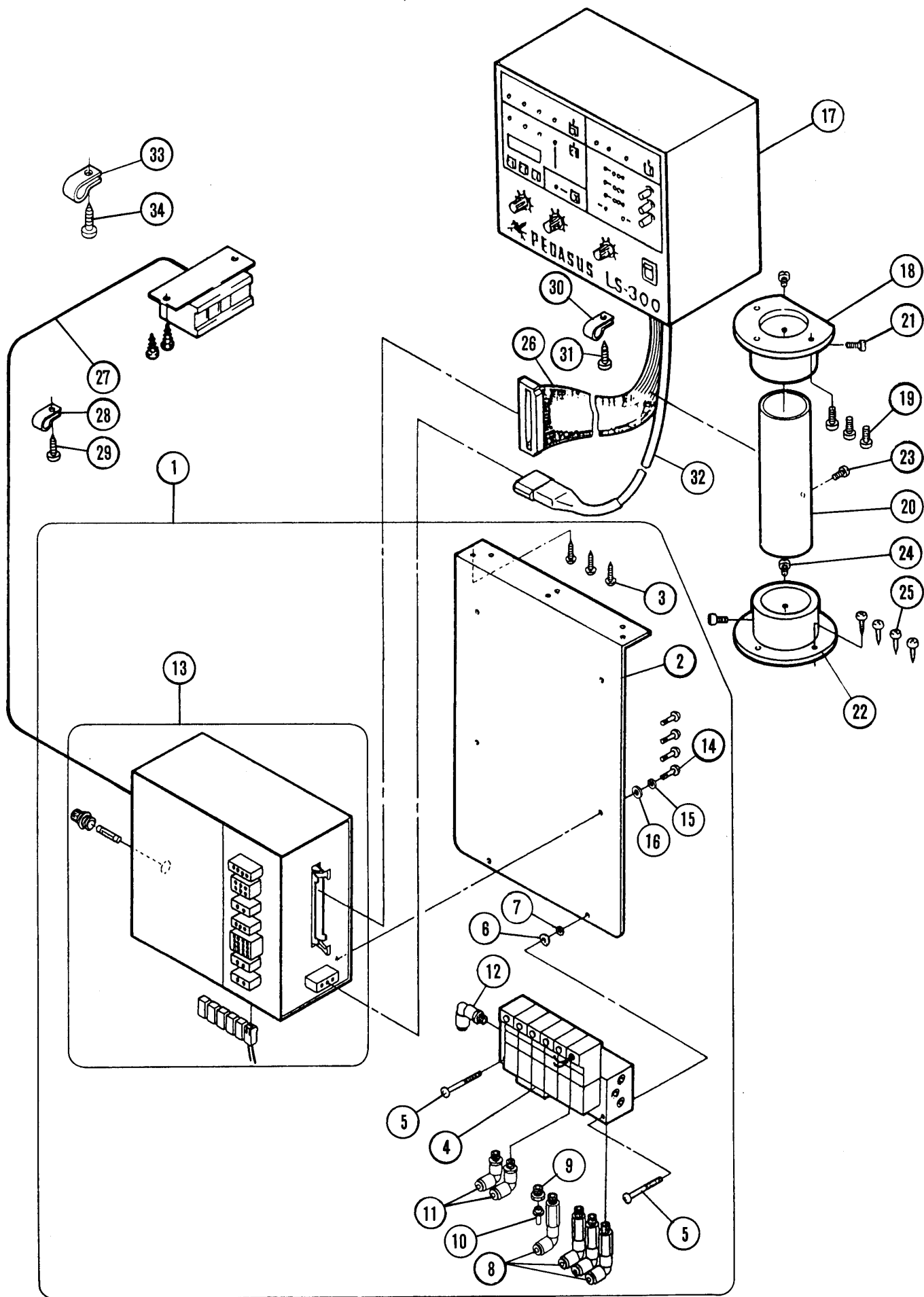
| REF. PART NO. NO. 部品番号 | 名 称 | NAME | QT. |
|---------------------------|-----------------|---------------------|-----|
| 1 304182 | テーブル | TABLE | 1 |
| 2 304248 | 金脚 (組) | TABLE LEGS ASSEMBLY | 1 |
| 3 4906 | 木ネジ (平) / 4 . 8 | SCREW | 4 |



布ガイド

FABRIC GUIDE

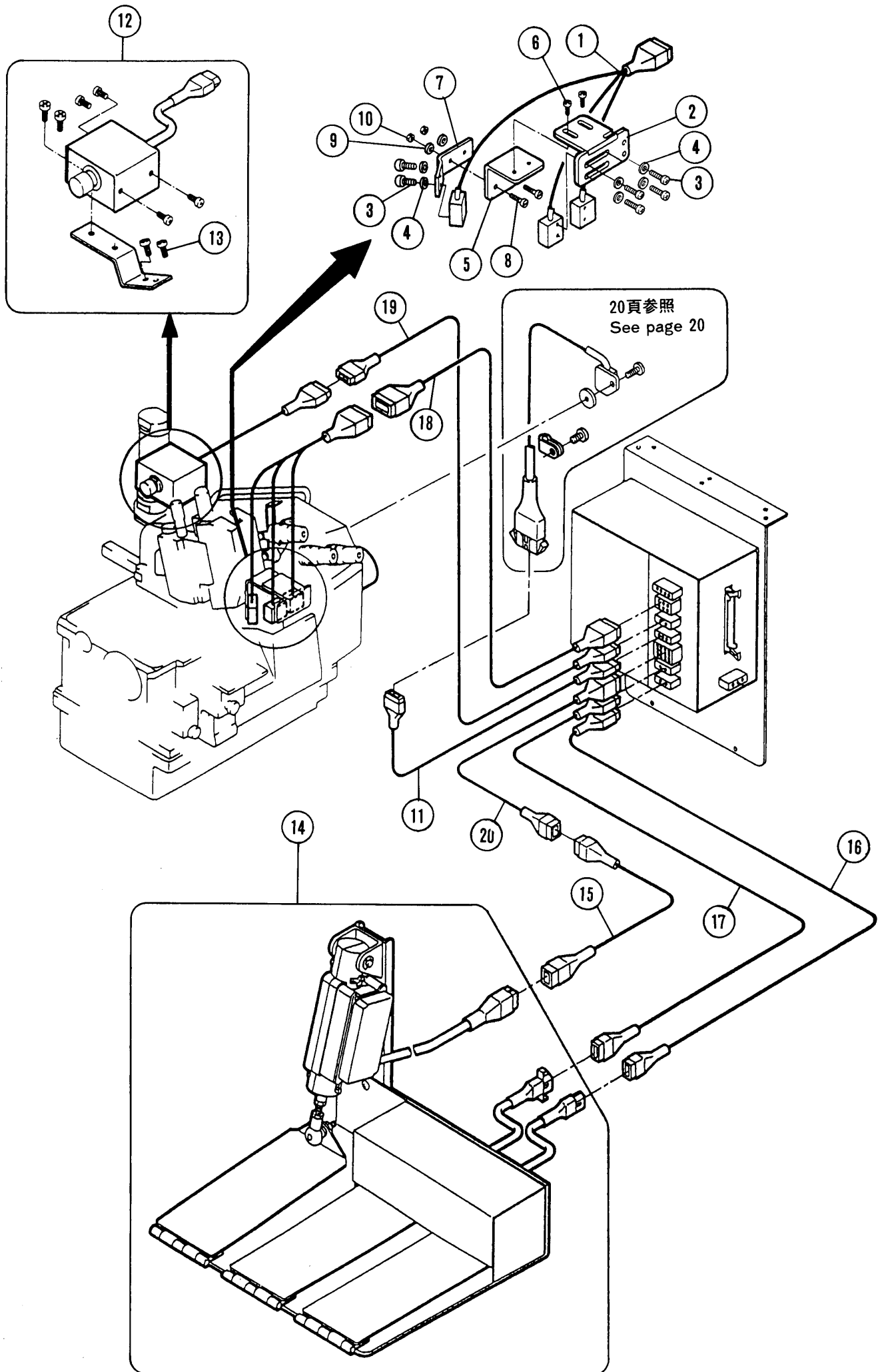
| REF. NO. | PART NO. | 名称 | NAME | QT. |
|----------|----------|-------------------|-----------------------|-----|
| 1 | 304207 | 布ガイド (組) | FABRIC GUIDE ASSEMBLY | 1 |
| 2 | 304208 | ブラケット | BRACKET | 1 |
| 3 | 304210 | ブラケット | BRACKET | 1 |
| 4 | 5380 | 段付ネジ / C 8 | SCREW | 1 |
| 5 | 204888 | 皿バネ | SPRING | 2 |
| 6 | 3144 | 六角ナット / C 8 | NUT | 1 |
| 7 | 5117 | 平ネジ / C 5 × 8 . 5 | SCREW | 2 |
| 8 | 210683 | 段付ピン | PIN | 1 |
| 9 | 210684 | 板バネ | FLAT SPRING | 1 |
| 10 | 2906 | 平ネジ / C 4 × 2 . 6 | SCREW | 1 |
| 11 | 304209 | ストッパー | STOPPER | 1 |
| 12 | 5012 | 平ネジ / C 3 × 5 . 5 | SCREW | 2 |
| 13 | 304213 | ヒンジ | HINGE | 1 |
| 14 | 304214 | ヒンジ | HINGE | 1 |
| 15 | 7225 | 止ネジ | SCREW | 2 |
| 16 | 4801 | 六角ナット / M 3 | NUT | 2 |
| 17 | 5012 | 平ネジ / C 3 × 5 . 5 | SCREW | 2 |
| 18 | 304217 | ブラケット | BRACKET | 1 |
| 19 | 1216 | 平ネジ / C 4 × 5 . 5 | SCREW | 2 |
| 20 | 304218 | ブラケット | BRACKET | 1 |
| 21 | 304219 | ベアリング (組) | BEARING COMPLETE | 1 |
| 22 | 304220 | ブラケット | BRACKET | 1 |
| 23 | 304221 | ベアリング | BEARING | 1 |
| 24 | 1216 | 平ネジ / C 4 × 5 . 5 | SCREW | 2 |
| 25 | 304212 | 軸 | SHAFT | 1 |
| 26 | 303600 | 圧縮バネ | SPRING | 2 |
| 27 | 303599 | 圧縮バネ | SPRING | 2 |
| 28 | 303601 | 圧縮バネ | SPRING | 2 |
| 29 | 303602 | 受皿 | CUP | 2 |
| 30 | 301998 | 圧縮バネ | SPRING | 1 |
| 31 | 4803 | 六角ナット / M 4 | NUT | 1 |
| 32 | 304211 | 軸 | SHAFT | 1 |
| 33 | 303602 | 受皿 | CUP | 2 |
| 34 | 303604 | 丸ナット | NUT | 1 |
| 35 | 303603 | 丸ナット | NUT | 1 |
| 36 | 4803 | 六角ナット / M 4 | NUT | 1 |
| 37 | 513009 | エアシリンダー | AIR CYLINDER | 1 |
| 38 | 1216 | 平ネジ / C 4 × 5 . 5 | SCREW | 2 |
| 39 | 1170 | 平ネジ / C 4 × 1 2 | SCREW | 1 |
| 40 | 3091 | 六角ナット / C 4 | NUT | 1 |
| 41 | 513088 | エアシリンダー | AIR CYLINDER | 1 |
| 42 | 4129 | 平ネジ / M 3 × 2 0 | SCREW | 2 |
| 43 | 304223 | ブラケット | BRACKET | 1 |
| 44 | 7105 | 平ネジ / M 4 × 4 0 | SCREW | 1 |
| 45 | 4803 | 六角ナット / M 4 | NUT | 3 |
| 46 | 201252 | バネ座金 | SPRING WASHER | 2 |



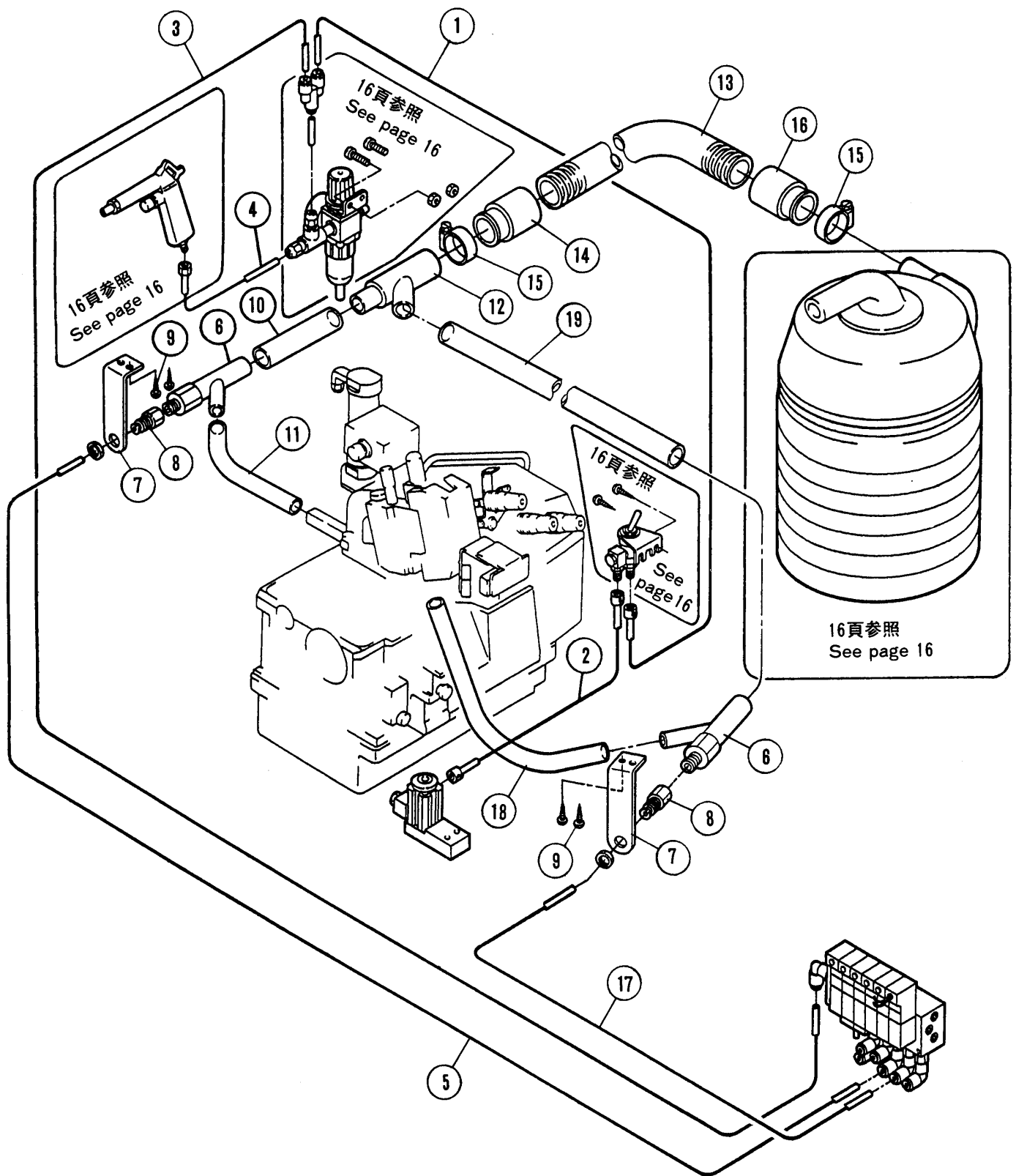
コントローラー

CONTROLLER

| REF. NO. | PART NO. 部品番号 | 名称 | NAME | QT. |
|----------|---------------|-----------------|-------------------------|-----|
| 1 | 304237 | コントローラー (組) | CONTROLLER | 1 |
| 2 | 304238 | ブラケット | BRACKET | 1 |
| 3 | 4905 | 木ネジ (平) / 4.5 | SCREW | 3 |
| 4 | 562028-91 | 電磁弁 (組) | SOLENOID VALVE ASSEMBLY | 1 |
| 5 | 7021 | 平ネジ / M 4 × 1 2 | SCREW | 2 |
| 6 | 201252 | バネ座金 | SPRING WASHER | 2 |
| 7 | 303448 | 座金 | WASHER | 2 |
| 8 | 601123 | 継手 | JOINT | 4 |
| 9 | 601134 | ブッシュ | BUSHING | 1 |
| 10 | 601135 | 継手 | JOINT | 1 |
| 11 | 601124 | 継手 | JOINT | 2 |
| 12 | 601125 | 継手 | JOINT | 1 |
| 13 | 760203-9D | 電源ボックス (組) | BOX/POWER SUPPLY | 1 |
| 14 | 4531 | 平ネジ / M 5 × 1 2 | SCREW | 4 |
| 15 | 303067 | バネ座金 | SPRING WASHER | 4 |
| 16 | 204585 | 座金 | WASHER | 4 |
| 17 | 760202-9D | 操作ボックス (組) | CONTROLLER ASSEMBLY | 1 |
| 18 | 301729AHD | フランジ | FLANGE | 1 |
| 19 | 4120 | 平ネジ / M 4 × 8 | SCREW | 3 |
| 20 | 301731AHD | 支柱 | ROD | 1 |
| 21 | 7027 | 平ネジ / M 5 × 8 | SCREW | 2 |
| 22 | 301729-HD | フランジ | FLANGE | 1 |
| 23 | 4100 | 平ネジ / M 3 × 6 | SCREW | 1 |
| 24 | 7027 | 平ネジ / M 5 × 8 | SCREW | 2 |
| 25 | 4905 | 木ネジ (平) / 4.5 | SCREW | 4 |
| 26 | 742401 | 中継コード | JUNCTION CORD | 1 |
| 27 | 742257-91 | 電源コード | POWER SOURCE CORD | 1 |
| 28 | 748003 | ナイロンクリップ | CLAMP | 1 |
| 29 | 4911 | 木ネジ (平) / 4.1 | SCREW | 1 |
| 30 | 748038 | コードクリップ | CLAMP | 1 |
| 31 | 4911 | 木ネジ (平) / 4.1 | SCREW | 1 |
| 32 | 742398-91 | 中継コード | JUNCTION CORD | 1 |
| 33 | 748039 | ナイロンクリップ | CLAMP | 1 |
| 34 | 4911 | 木ネジ (平) / 4.1 | SCREW | 1 |



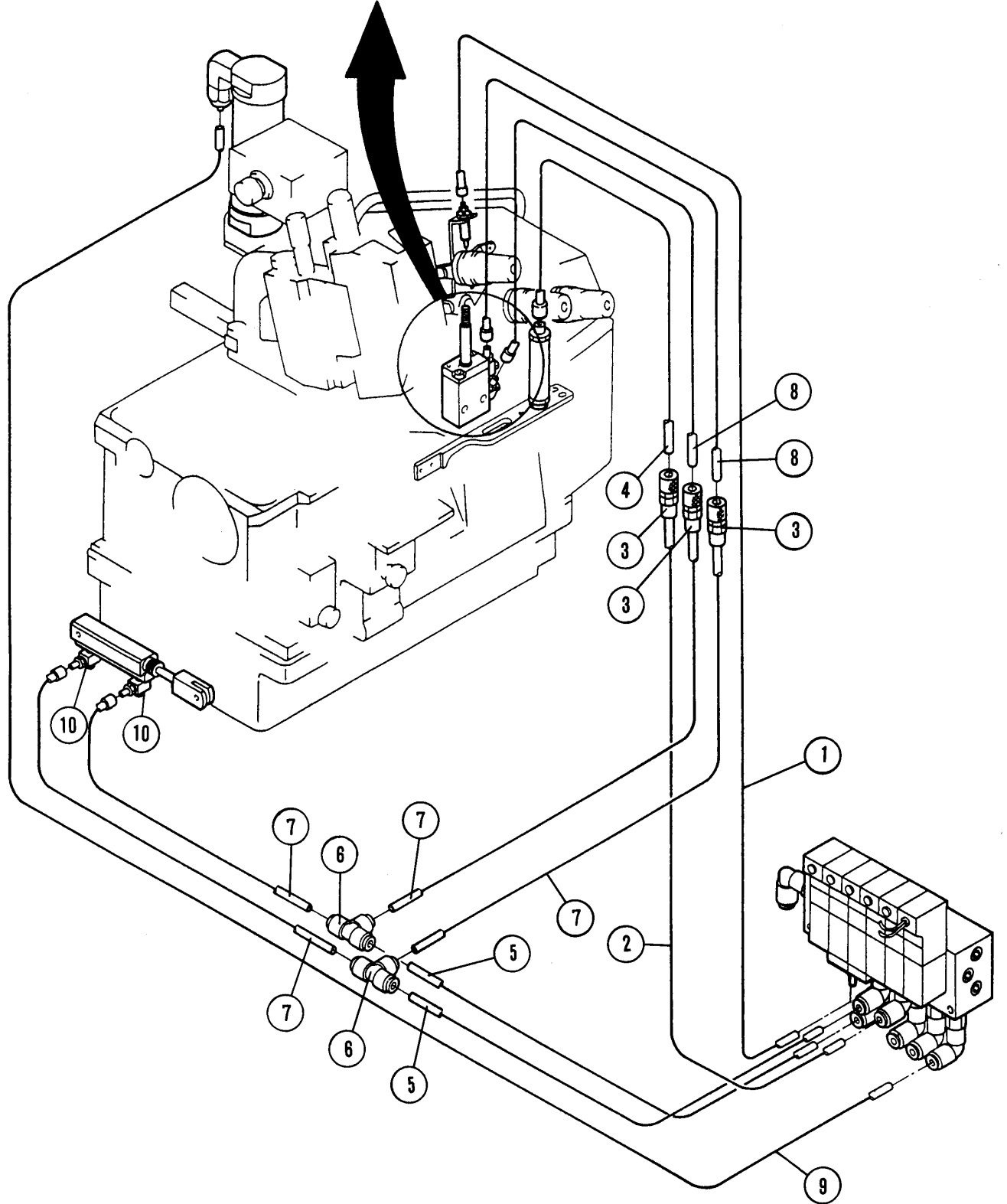
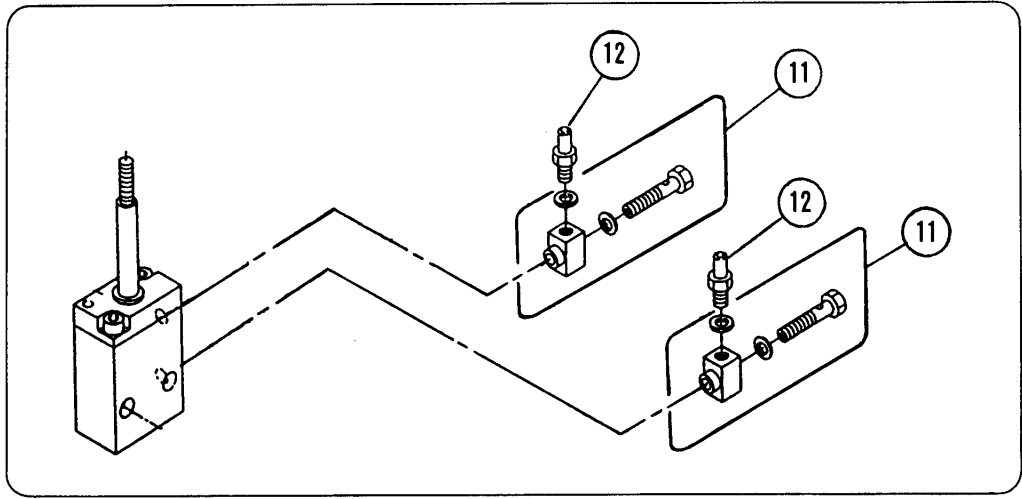
| REF. NO. | PART NO. 部品番号 | 名称 | NAME | QT. |
|----------|---------------|-------------------|-----------------------------|-----|
| 1 | 712017 | 生地端センサー | CLOTH EDGE DETECTING SENSOR | 1 |
| 2 | 304240 | ブラケット | BRACKET | 1 |
| 3 | 4104 | 平ネジ / M 3 × 1 0 | SCREW | 6 |
| 4 | 202875 | 座金 | WASHER | 6 |
| 5 | 304239 | ブラケット | BRACKET | 1 |
| 6 | 5117 | 平ネジ / C 5 × 8 . 5 | SCREW | 2 |
| 7 | 304241 | ブラケット | BRACKET | 1 |
| 8 | 1175-3 | 平ネジ / C 4 × 1 0 | SCREW | 2 |
| 9 | 202588 | 座金 | WASHER | 2 |
| 10 | 3091 | 六角ナット / C 4 | NUT | 2 |
| 11 | 742095 | 中継コード (回転検出) | JUNCTION CORD | 1 |
| 12 | 702015 | スイッチ (組) | SWITCH ASSEMBLY | 1 |
| 13 | 5117 | 平ネジ / C 5 × 8 . 5 | SCREW | 2 |
| 14 | 702016 | スイッチ (組) | SWITCH ASSEMBLY | 1 |
| 15 | 742397-91 | 中継コード | JUNCTION CORD | 1 |
| 16 | 742394-91 | 中継コード | JUNCTION CORD | 1 |
| 17 | 742395-91 | 中継コード | JUNCTION CORD | 1 |
| 18 | 742400-91 | 中継コード | JUNCTION CORD | 1 |
| 19 | 742396-91 | 中継コード | JUNCTION CORD | 1 |
| 20 | 742399-91 | 中継コード | JUNCTION CORD | 1 |



配 管

PIPING

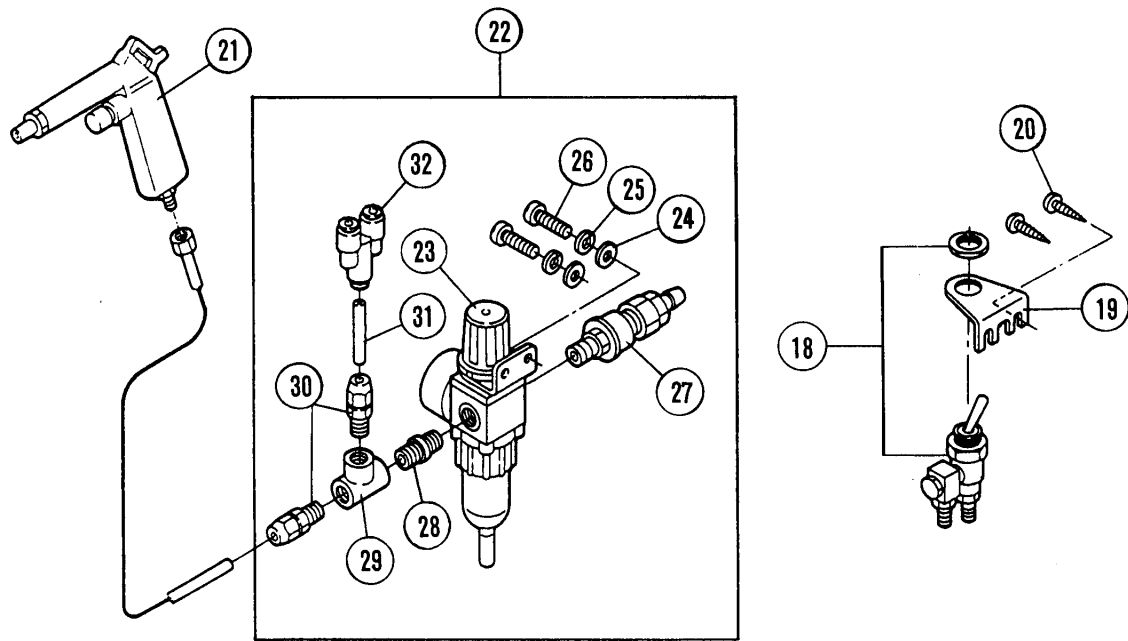
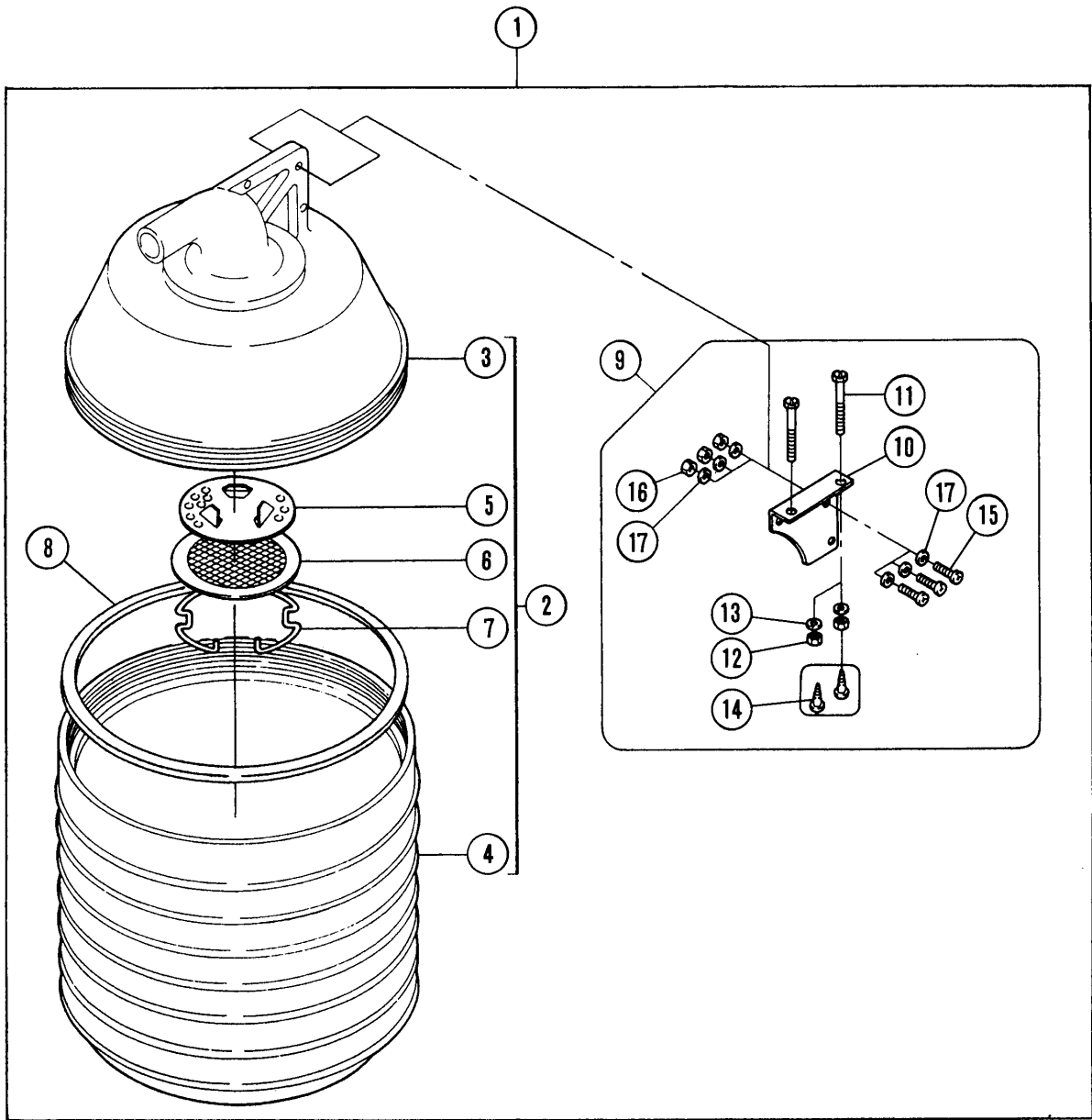
| REF. NO. | PART NO. 部品番号 | 名 称 | NAME | QT. |
|----------|------------------|----------------|----------------|-----|
| 1 | 600101 | チューブ | TUBE(4X6X1010) | 1 |
| 2 | 600099 | チューブ | TUBE(4X6X350) | 1 |
| 3 | 600009 | チューブ | TUBE(4X6X160) | 1 |
| 4 | 600154 | チューブ | TUBE(4X6X1900) | 1 |
| 5 | 600016 | チューブ | TUBE(4X6X750) | 1 |
| 6 | 300033F | ベンチュリー | VENTURI | 2 |
| 7 | 302750 | ブラケット | BRACKET | 2 |
| 8 | 601104 | 継手 | JOINT | 2 |
| 9 | 4911 | 木ネジ(平) / 4 . 1 | SCREW | 4 |
| 10 | 600118 | ホース | HOSE | 1 |
| 11 | 600117 | ホース | HOSE | 1 |
| 12 | 302749 | 継手 | JOINT | 1 |
| 13 | 600119 | ホース | HOSE | 1 |
| 14 | 601046 | ゴムカウス | RUBBER CUFF | 1 |
| 15 | 608000 | ホースバンド | CORD BAND | 2 |
| 16 | 601047 | ゴムカウス | RUBBER CUFF | 1 |
| 17 | 600053 | チューブ | TUBE(4X6X1050) | 1 |
| 18 | 600117 | ホース | HOSE | 1 |
| 19 | 600007A | 吐出ホース | EXHAUST TUBE | 1 |



配 管

PIPING

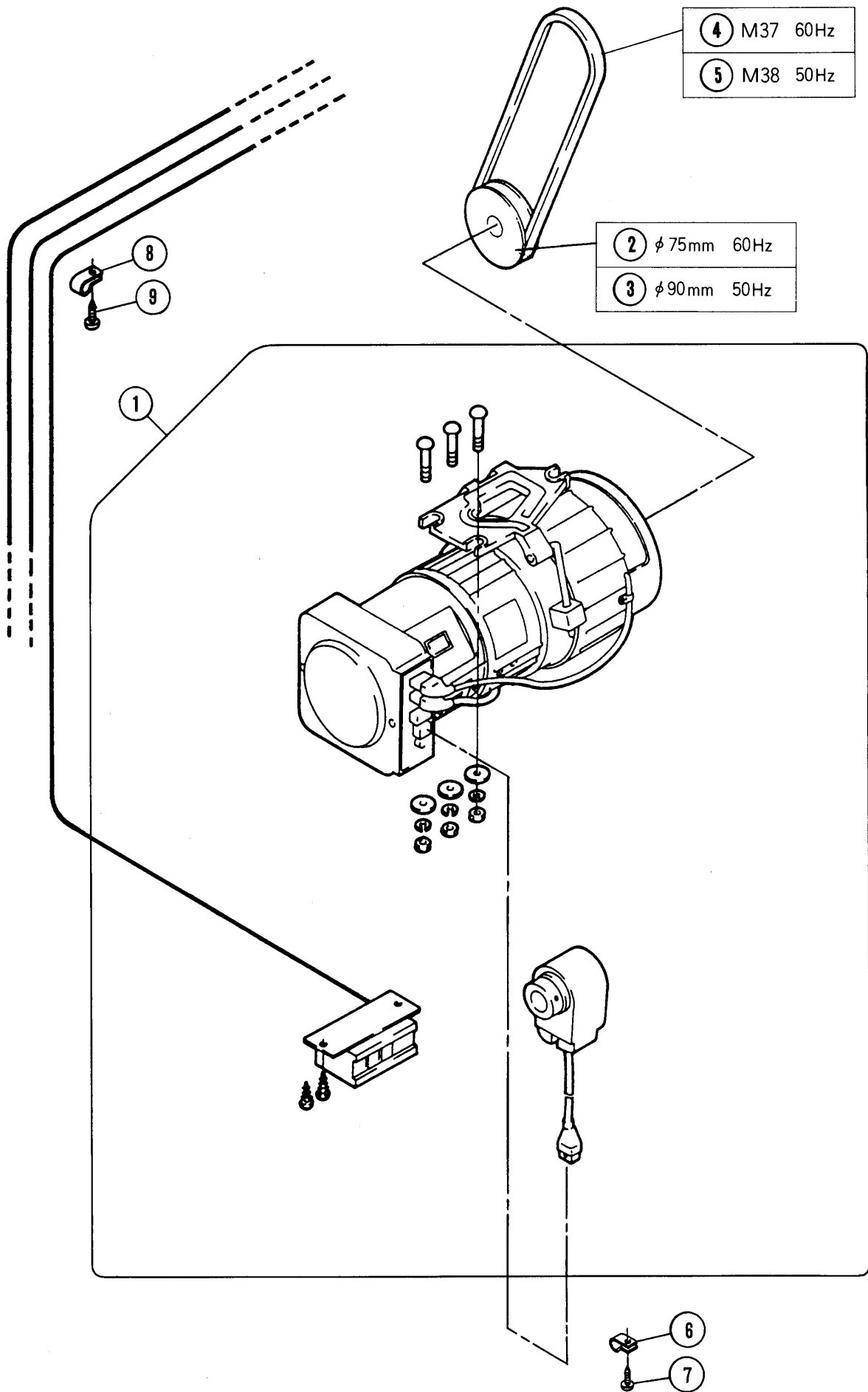
| REF. NO. | PART NO. 部品番号 | 名 称 | NAME | QT. |
|----------|---------------|-----------|------------------|-----|
| 1 | 600155 | チューブ | TUBE(2X3.2X1150) | 1 |
| 2 | 600015 | チューブ | TUBE(4X6X830) | 1 |
| 3 | 601126 | 継手 | JOINT | 3 |
| 4 | 600032 | チューブ | TUBE(4X6X500) | 1 |
| 5 | 600157 | チューブ | TUBE(4X6X600) | 2 |
| 6 | 601120 | 継手 | JOINT | 2 |
| 7 | 600099 | チューブ | TUBE(4X6X350) | 4 |
| 8 | 600026 | チューブ | TUBE(4X6X230) | 2 |
| 9 | 600101 | チューブ | TUBE(4X6X1010) | 1 |
| 10 | 601110 | 継手 | CONNECTOR | 2 |
| 11 | 601020 | ユニバーサルエルボ | ELBOW | 2 |
| 12 | 601054 | ホースニップル | NIPPLE | 2 |



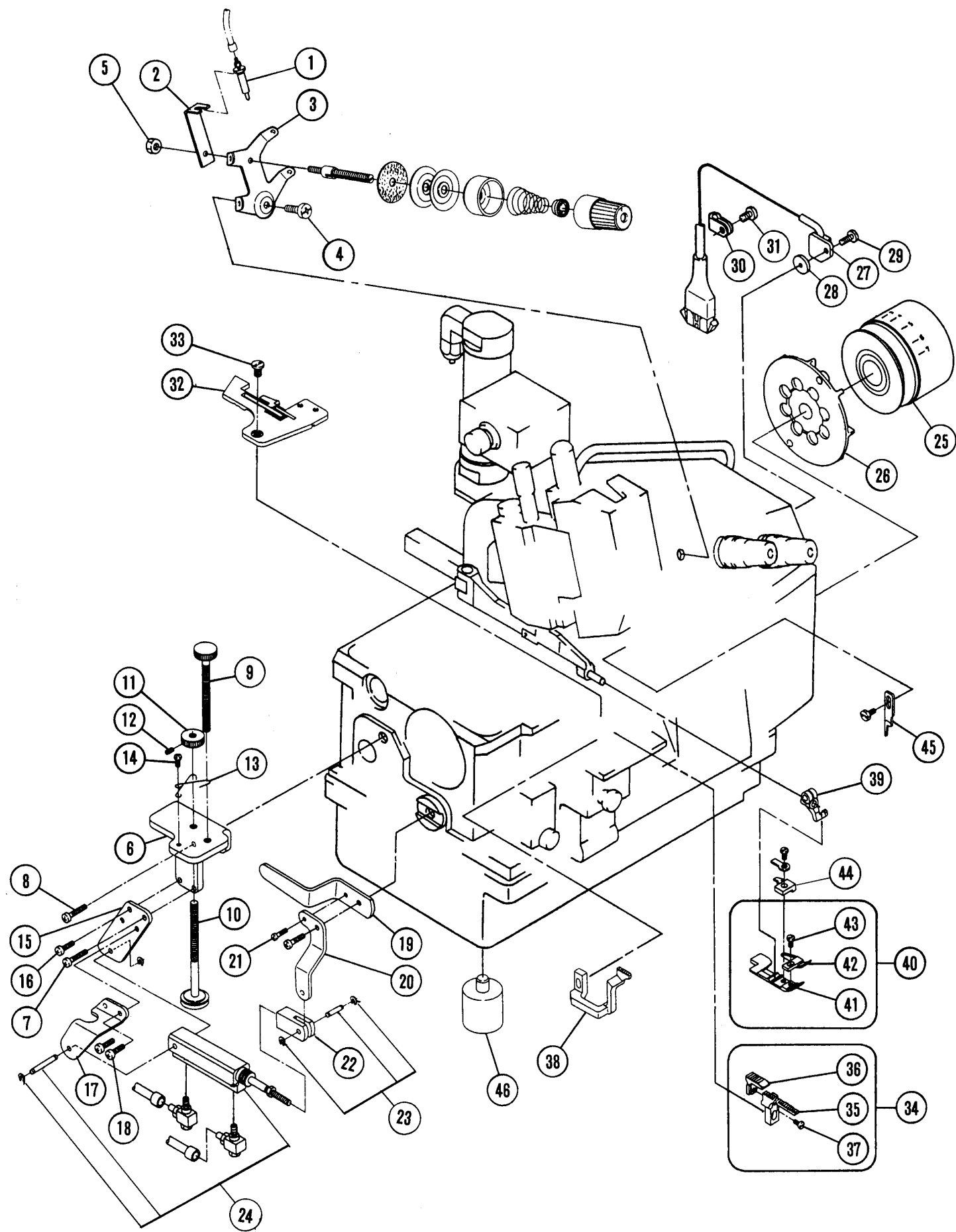
リントコレクター

WASTE RECEPTACLE

| REF. NO. | PART NO. 部品番号 | 名称 | NAME | QT. |
|----------|---------------|------------------|---------------------------|-----|
| 1 | 300699-91 | リントコレクター (組) | WASTE RECEPTACLE COMPLETE | 1 |
| 2 | 300104A | リントコレクター (組) | WASTE RECEPTACLE COMPLETE | 1 |
| 3 | 300105 | リントコレクター (上) | WASTE RECEPTACLE CAP | 1 |
| 4 | 300106 | リントコレクター (下) | WASTE RECEPTACLE | 1 |
| 5 | 300365 | フィルタ受ケ | FILTER SUPPORT | 1 |
| 6 | 300107A | フィルタ | AIR FILTER | 1 |
| 7 | 300108 | 止メ輪 | RING | 1 |
| 8 | 300257 | ガスケット | GASKET | 1 |
| 9 | 300110 | ブラケット (B) (組) | BRACKET COMPLETE | 1 |
| 10 | 300109 | ブラケット (B) | BRACKET | 1 |
| 11 | 4300 | 六角ネジ / M 5 × 5 0 | SCREW | 2 |
| 12 | 4805 | 六角ナット / M 5 | NUT | 2 |
| 13 | 204585 | 座金 | WASHER | 2 |
| 14 | 4910 | 木ネジ (平) / 3 . 5 | SCREW | 2 |
| 15 | 4113 | 平ネジ / M 4 × 2 0 | SCREW | 3 |
| 16 | 4803 | 六角ナット / M 4 | NUT | 3 |
| 17 | 303448 | 座金 | WASHER | 6 |
| 18 | 541000 | エアバルブ | AIR VALVE | 1 |
| 19 | 304242 | ブラケット | BRACKET | 1 |
| 20 | 4905 | 木ネジ (平) / 4 . 5 | SCREW | 2 |
| 21 | 540001 | エアダスター | AIR DUSTOR | 1 |
| 22 | 522017-91 | フィルタレギュレータ | FILTER/REGULATOR | 1 |
| 23 | 522006 | フィルタレギュレータ | FILTER/REGULATOR | 1 |
| 24 | 303335 | 座金 | WASHER | 2 |
| 25 | 204293 | バネ座金 | SPRING WASHER | 2 |
| 26 | 7052 | 平ネジ / M 6 × 1 0 | SCREW | 2 |
| 27 | 601034 | カブラ | COUPLER | 1 |
| 28 | 601038 | 継手 | JOINT | 1 |
| 29 | 601040 | 継手 | JOINT | 1 |
| 30 | 601058 | 継手 | JOINT | 2 |
| 31 | 600012 | チューブ | TUBE | 1 |
| 32 | 601102 | 継手 | JOINT | 1 |



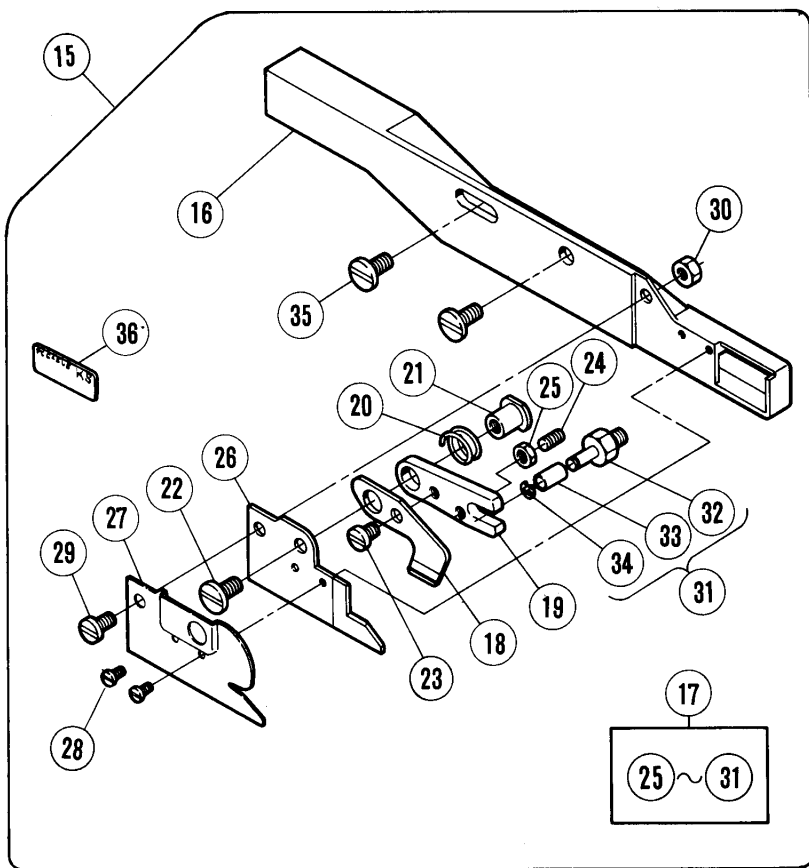
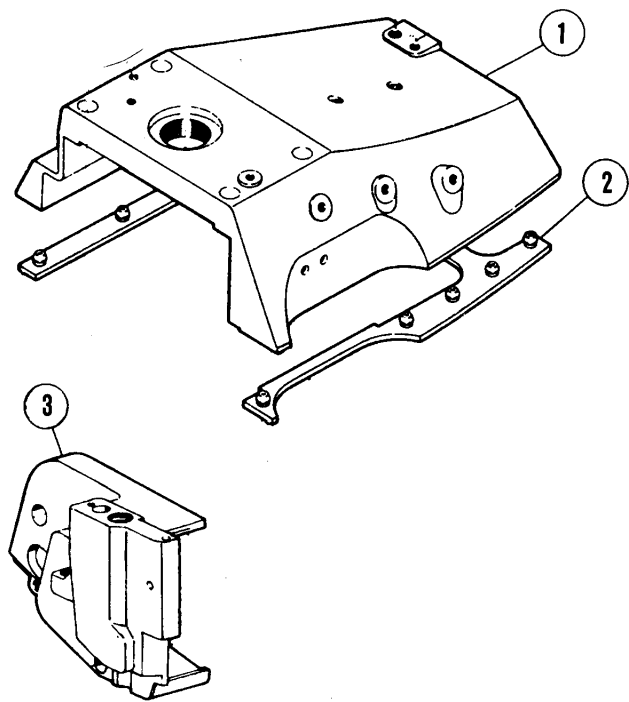
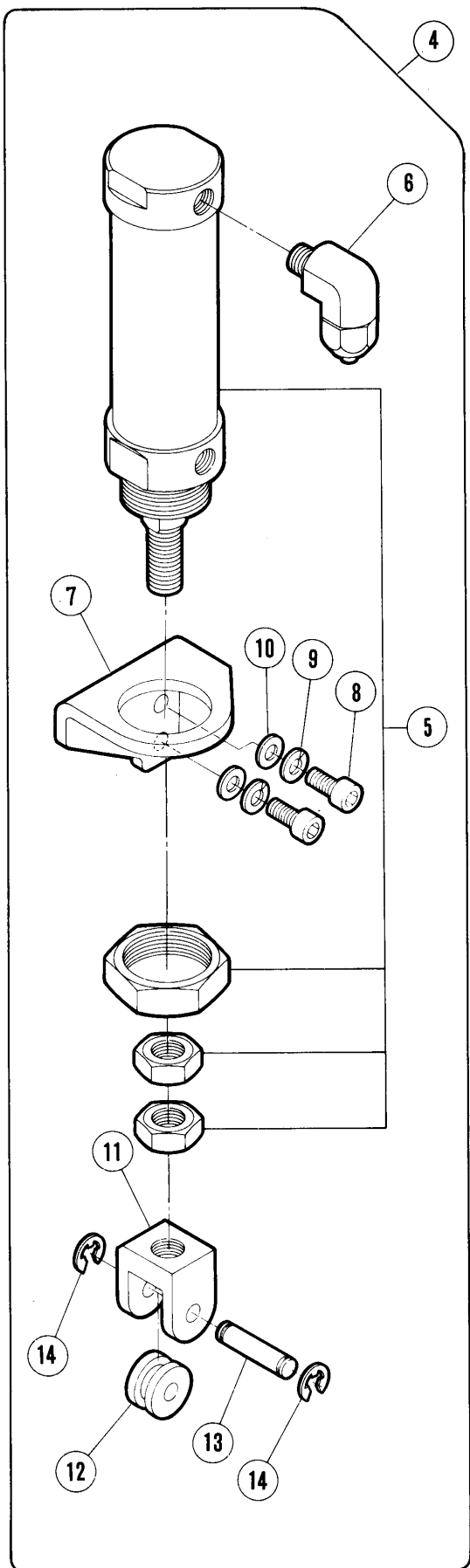
| REF. NO. | PART NO. | 名称 | NAME | QT. |
|----------|-----------|------------------|----------------------|-----|
| 1 | 802064-91 | モーター (組) / 200 V | MOTOR COMPLETE(200V) | 1 |
| 2 | 545 | モータープーリー | MOTOR PULLEY | 1 |
| 3 | 523 | モータープーリー | MOTOR PULLEY | 1 |
| 4 | 307 | Vベルト | V BELT | 1 |
| 5 | 520 | Vベルト | V BELT | 1 |
| 6 | 748003 | ナイロンクリップ | CLAMP | 1 |
| 7 | 4911 | 木ネジ (平) / 4 . 1 | SCREW | 1 |
| 8 | 748008 | コードクリップ | CLAMP | 1 |
| 9 | 4911 | 木ネジ (平) / 4 . 1 | SCREW | 1 |



専用部品

SPECIAL PARTS

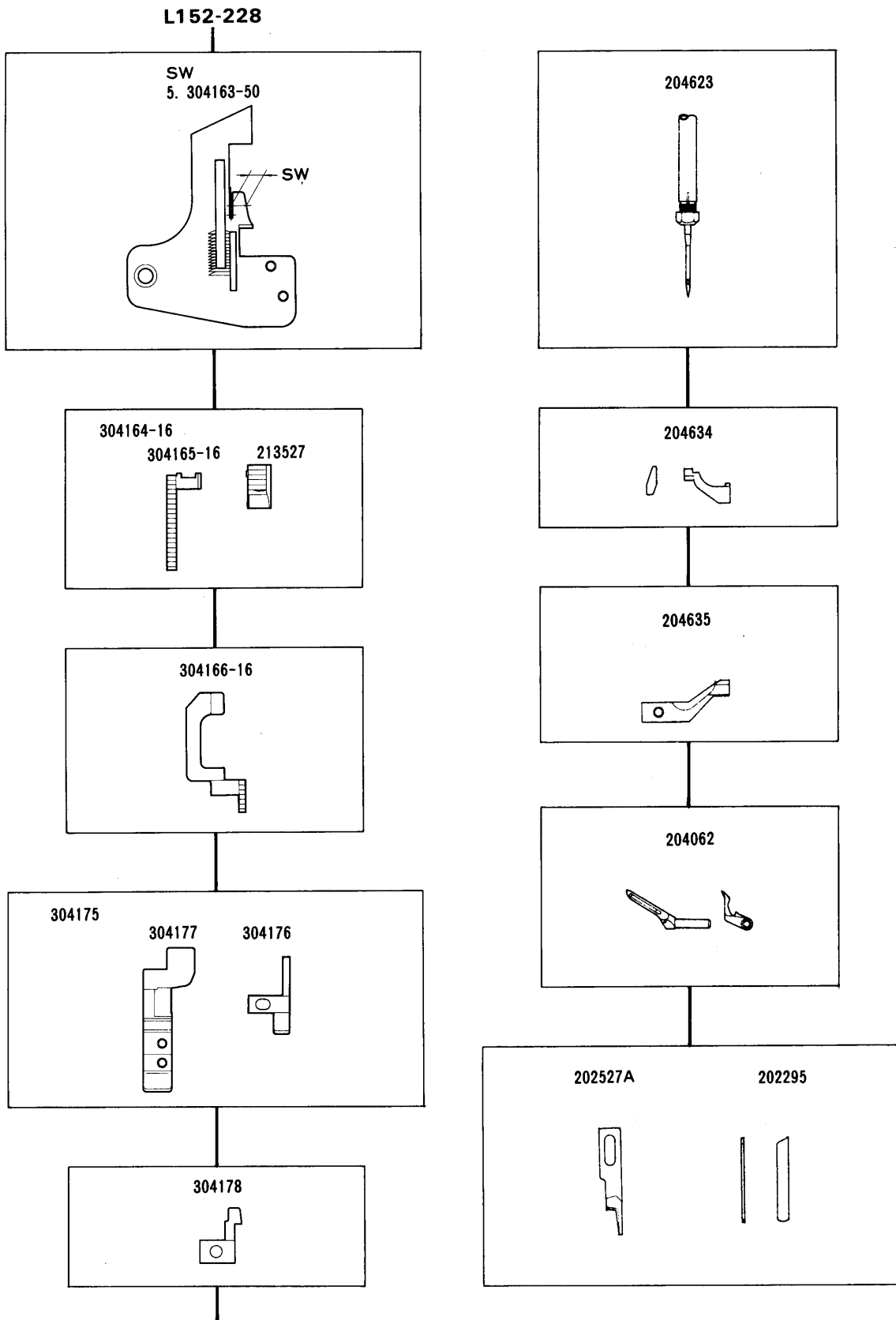
| REF. NO. | PART NO. 部品番号 | 名称 | NAME | QT. |
|----------|---------------|-----------------|------------------------|-----|
| 1 | 513031 | シリンダー | CYLINDER | 1 |
| 2 | 301820 | ブラケット | BRACKET | 1 |
| 3 | 208307 | 針糸調子台 | TENSION GUIDE | 1 |
| 4 | 4009-1 | 平ネジ / C 5 × 7.5 | SCREW | 1 |
| 5 | 5137 | 六角ナット / C 5 | NUT | 1 |
| 6 | 304169 | ブラケット | BRACKET | 1 |
| 7 | 5118 | 平ネジ / C 5 × 1.2 | SCREW | 1 |
| 8 | 5117 | 平ネジ / C 5 × 8.5 | SCREW | 1 |
| 9 | 304171 | 調節ネジ | SCREW | 1 |
| 10 | 304172 | 調節ネジ | SCREW | 1 |
| 11 | 304173 | 丸ナット | NUT | 1 |
| 12 | 7073 | 止ネジ / M 3 × 5 | SCREW | 1 |
| 13 | 179191-15 | 線細エジバネ | SPRING | 2 |
| 14 | 7018 | 平ネジ / M 4 × 6 | SCREW | 1 |
| 15 | 304170 | ブラケット | BRACKET | 1 |
| 16 | 7019 | 平ネジ / M 4 × 8 | SCREW | 1 |
| 17 | 304179 | ブラケット | BRACKET | 1 |
| 18 | 7018 | 平ネジ / M 4 × 6 | SCREW | 2 |
| 19 | 304168 | レバー | LEVER | 1 |
| 20 | 304167 | レバー | LEVER | 1 |
| 21 | 1216 | 平ネジ / C 4 × 5.5 | SCREW | 1 |
| 22 | 304246 | ナックル | KNUCKLE | 1 |
| 23 | 304247 | ピン | PIN | 1 |
| 24 | 513085 | エアシリンダー | AIR CYLINDER | 1 |
| 25 | 308685-HD | プーリー | MACHINE PULLEY | 1 |
| 26 | 303729 | ファン | FAN | 1 |
| 27 | 716007 | 回転検出器 | REVOLUTION DETECTOR | 1 |
| 28 | 208245 | 座金 | WASHER | 1 |
| 29 | 4009-1 | 平ネジ / C 5 × 7.5 | SCREW | 1 |
| 30 | 748005 | ナイロンクリップ | CLAMP | 1 |
| 31 | 5345 | 平ネジ / C 5 × 1.1 | SCREW | 1 |
| 32 | 304163-50 | 針板 | NEEDLE PLATE | 1 |
| 33 | 5091-HC | 平ネジ / C 5 × 7.5 | SCREW | 1 |
| 34 | 304164-16 | 主送り歯 (組) | MAIN FEED DOG COMPLETE | 1 |
| 35 | 304165-16 | 主送り歯 | MAIN FEED DOG | 1 |
| 36 | 213527 | 補助送り歯 | AUXILIARY FEED DOG | 1 |
| 37 | 2922 | 平ネジ / C 1 × 5.5 | SCREW | 1 |
| 38 | 304166-16 | 差動送り歯 | DIFFERENTIAL FEED DOG | 1 |
| 39 | 304174-92 | 押エホルダー | PRESSER FOOT HOLDER | 1 |
| 40 | 304175 | 押エ (組) | PRESSER FOOT COMPLETE | 1 |
| 41 | 304176 | 押エ | PRESSER FOOT | 1 |
| 42 | 304177 | 補助押エ | SHOE/PRESSER FOOT | 1 |
| 43 | 1186 | 平ネジ / C 3 × 3.5 | SCREW | 1 |
| 44 | 304178 | 押エ爪 | PRESSER FOOT FINGER | 1 |
| 45 | 202527A | 上メス (狭巾) | UPPER KNIFE (NARROW) | 1 |
| 46 | 301978 | クッションゴム | RUBBER PLUG | 4 |



専用部品

SPECIAL PARTS

| REF. NO. | PART NO. | 名 称 | NAME | QT. |
|----------|-----------|-----------------------|-------------------------|-----|
| 1 | 208792AHD | 上 蓋 | TOP COVER PLATE | 1 |
| 2 | 208682A | ガ ス ケ ッ ト | GASKET | 1 |
| 3 | 208603AHD | ア ー ム (B) | MACHINE ARM | 1 |
| 4 | 511007-91 | エ ア シ リ ン ダ ー (組) | AIR CYLINDER ASSEMBLY | 1 |
| 5 | 511004 | エ ア シ リ ン ダ ー | AIR CYLINDER | 1 |
| 6 | 601033 | D M 継 手 エ ル ボ ユ ニ オ ン | ELBOW | 1 |
| 7 | 303983 | ブ ラ ケ ッ ト | BRACKET | 1 |
| 8 | 5266 | 六 角 ネ ジ / C 8 × 1 5 | SCREW | 2 |
| 9 | 204293 | バ ネ 座 金 | SPRING WASHER | 2 |
| 10 | 208286 | 座 金 | WASHER | 2 |
| 11 | 303980 | ナ ッ ク ル | KNUCKLE | 1 |
| 12 | 303981 | ロ ー ラ ー | ROLLER | 1 |
| 13 | 303982 | ピ ン | PIN | 1 |
| 14 | 200983 | 止 メ 輪 | RING | 2 |
| 15 | 303512 | チェ ー ン カ ッ タ ー (組) | CHAIN CUTTER COMPLETE | 1 |
| 16 | 303514 | フ レ ー ム | FRAME | 1 |
| 17 | 303515 | メ ス (組) | KNIFE COMPLETE | 1 |
| 18 | 303516 | 上 刃 (移 動 刃) | UPPER KNIFE | 1 |
| 19 | 303517 | 駆 動 板 | DRIVE LEVER | 1 |
| 20 | 303278 | 圧 縮 バ ネ | SPRING | 1 |
| 21 | 303295 | ブ ッ シ ュ | BUSHING | 1 |
| 22 | 4009-1 | 平 ネ ジ / C 5 × 7 . 5 | SCREW | 1 |
| 23 | 1206 | 平 ネ ジ / C 4 × 5 . 3 | SCREW | 1 |
| 24 | 5427 | 止 ネ ジ / C 3 × 5 . 5 | SCREW | 1 |
| 25 | 5409 | 六 角 ナ ッ ト / C 3 | NUT | 1 |
| 26 | 303518 | 下 刃 (静 止 刃) | LOWER KNIFE | 1 |
| 27 | 303519 | カ バ ー / 下 刃 | STATIONARY KNIFE COVER | 1 |
| 28 | 2922 | 平 ネ ジ / C 1 × 5 . 5 | SCREW | 2 |
| 29 | 5328 | 平 ネ ジ / C 4 × 6 . 3 | SCREW | 1 |
| 30 | 3091 | 六 角 ナ ッ ト / C 4 | NUT | 1 |
| 31 | 300135A | 軸 (組) / 上 刃 駆 動 | GUIDE PIN/MOVABLE BLADE | 1 |
| 32 | 300052 | 軸 / 上 刃 駆 動 | PIN | 1 |
| 33 | 300053A | ロ ー ラ ー | ROLLER | 1 |
| 34 | 300055 | 止 メ 輪 | RING | 1 |
| 35 | 4009-1 | 平 ネ ジ / C 5 × 7 . 5 | SCREW | 2 |
| 36 | 304024 | 銘 板 | NAME PLATE | 1 |



ゲージパーツ表

GAUGE PARTS LIST

| MACHINE TYPE | GAUGE | | NEEDLE PLATE | MAIN FEED DOG | AUX. FEED DOG | DIFF. FEED DOG | PRESSER FOOT | | NEEDLE BAR. COMP. | NEEDLE GUARD | | UPPER LOOPER | UPPER KNIFE | LOWER KNIFE | NEEDLE |
|-----------------|-------|--------------|-----------------|------------------|------------------|-------------------|--------------|--------|----------------------|--------------|-----------|-----------------|----------------|----------------|----------|
| | NG SW | ゲージ NG SW | | | | | BODY | FINGER | | FRONT | REAR | | | | |
| マシン形式 | | | 針板 | 主送り歯 (組) | 補助送り歯 | 差動送り歯 | 押エ(組) | 押エ爪 | 針棒 (組) | 針受 (前) | 針受 (後) | 上ルーバー | 上メス | 下メス | 針 |
| L152-228 | 5 | | 304163-50 | 304164-16 | 213527 | 304166-16 | 304175 | 304178 | 204623 | 204634 | 204635 | 204062 | 202527A | 202295 | DCX1 #11 |

■ PEGASUS
SEWING MACHINE MFG.
CO., LTD.®

